

Odjeljenje za građevinsku fiziku
Požarni laboratorij

Ljubljana, 11.8.2014

Prijevod izveštaja br. M 1312/10-530-1 od
17.1.2011 napisanog na slovenskom jeziku

STRUČNO MIŠLJENJE

br. M 1312/10-530-1

o požarnoj otpornosti

pregradnih nenosivih zidova od opeke

POROTHERM DRYFIX

d = 12 cm i 10 cm

Naručilac: WIENERBERGER Opekarna Ormož, Opekarniška 5, 2270 Ormož
Narudžba: 4502000986 iz dana 04.11.2010

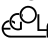
Nositelj naloga:
Milan Hajduković, univ. dipl. inž.

Voda laboratorija:
Milan Hajduković, univ. dipl. inž.

Direktor:
izv. prof. dr. Andraž Legat, univ. dipl. fiz.

Akreditirani laboratorij po SIST EN ISO/IEC 17025 (akreditacijska listina br. LP-005, SA)

Ostale akreditacije: BUREAU VERITAS (Certificate of Recognition No. SMS.LAB.462/2900/C.0)

Član  - European Group of Organisations for Fire Testing, Inspection and Certifications

Izvešće se smije reproducirati samo kao cjelina.

Rok za reklamacije je 15 dana od izdaje izvješća. Cjelokupan broj stranica: 4; Broj priloga: -.

Obr. P.S. 12-001-01/2

1. PROIZVOD: **Pregradni nenosivi zid od opeke:**
- POROTHERM 12/50 PLAN DRYFIX
- POROTHERM 10/50 PLAN DRYFIX

2. DOBAVLJAČ: WIENERBERGER Opekarna Ormož, Opekarniška 5, 2270 Ormož

3. PREDMET MIŠLJENJA:

Ovo mišljenje sadrži ocjenu požarne otpornosti unutarnjih nenosivih pregradnih zidova zidanih poliuretanskim ljepilom POROTHERM DRYFIX extra i opekama POROTHERM DRYFIX debljine 10 ili 12 cm.

Mišljenje je izrađeno na osnovici rezultata testiranja pregradnog zida Porotherm Dryfix i iz podataka u tabelama iz standarda Evrokod 6 za projektiranje požarnootpornih zidanih konstrukcija.

Mišljenje ne važi ako su u zidu rupe ili preboji instalacija, koji nisu požarno zabrtvljeni u skladu s uputama ponuđača sistema brtvljenja. Pojedinačni kablovi mogu ići kroz zid ako je rupa zatvorena žbukom. I negorljive cijevi promjera do 100 mm mogu ići kroz zid ako zbog elongacije ili toplote provodljivost cijevi nije ugrožena cjelovitost i izolacija zida i ako su zabrtvljene negorljivim materijalom.

Ovo mišljenje izrađeno je sukladno s naručiteljevim zahtjevima, koje je opredijelio u narudžbi, i ne može se koristiti kao dokument, koji dokazuje sukladnost građevnih proizvoda za potrebe davanja na trg.

Građevni proizvodi se mogu dati u promet samo sukladno odredbama Zakona o građevnim proizvodima (NN RH 76/13) i drugim podzakonskim aktima.

4. OPIS ZIDA I NJEGOVA POŽARNA OTPORNOST:

Zid je izrađen od opeke POROTHERM DRYFIX debljine 10 ili 12 cm, koje su sukladne standardom HRN EN 771-1. To su šuplje opeke s vertikalnim rupama i prostorninom rupa većom od 25% i gustoćom $700 \div 900 \text{ kg/m}^3$. Kombinirana vrijednost debljine rebara i stijenki ct veća je od 25%. Klasificiraju se među opečne šupljake iz grupe 2 po HRN EN 1996-1.

Karakteristike opeke:

Opeka	Mjere (DxŠxV)* [cm]	Debljina zida [cm]	Tlačna čvrstoća* [N/mm ²]	Masa opeke* [kg/komad]	gustoća opeke [kg/m ³]
Porotherm 12/50 Plan Dryfix	50x12x24,9	12	10	10,9	730
Porotherm 10/50 Plan Dryfix	50x10x24,9	10	10	10,5	843

* podaci iz kataloga proizvođača

S obzirom na rezultate testiranja požarne otpornosti zida debljine 10cm, koje je bilo obavljeno u požarnom laboratoriju EMI i o tome izdano izvješće br. K-4/2009 dana 18.2.2010, saznajem, da je bila testom postignuta požarna otpornost barem tolika, kakvu možemo odrediti po Evrokodu 6, zbog toga možemo za zid debljine 12 cm uzeti istu vrijednost, dakle EI 90.

5. POŽARNE KARAKTERISTIKE ZIDOVA OD OPEKE:

5.1 Reakcija na vatru

Opeka se sukladno s Odlukom komisije 96/603/EC i 2000/605/ES klasificiraju među negorljive materijale – razred A1 po HRN EN 13501-1.

5.2 Požarna otpornost nenosivih zidova od opeke POROTHERM DRYFIX

Požarna otpornost nenosivih zidova od šupljih opeka, koja se primjenjuje po standardu Evrokod 6, ovisna je od udjela šupljina, debljine stijenki i usmjerenosti rupa u šupljoj opeki, veličine i mase opeke, tlačne čvrstoće opeke, tipa žbuke i načina zidanja. Tako definirana požarna otpornost zida bila je dokazana i testom požarne otpornosti u požarnom laboratoriju EMI.

Požarna otpornost ožbukanih pregradnih nenosivih zidova izrađenih od opeke POROTHERM DRYFIX navedena je u donjoj tabeli:

Zid od opeke	Debljina zida* [cm]	Požarna otpornost ožbukanog zida (≥10 mm na obje strane)
Porotherm 12/50 Plan Dryfix	12	EI 90
Porotherm 10/50 Plan Dryfix	10	EI 90

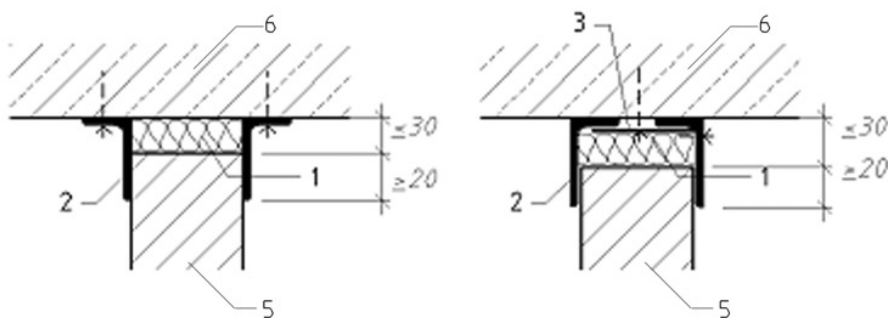
* bez žbuke – zid mora uvijek biti obostrano ožbukano

- Napomene:
- vrijednosti važe samo, ako je na obje strane zida barem 10 mm žbuke
 - navedena požarna otpornost važi za zidove, koji su s jedne strane izloženi uvjetima standardnog požara po HRN EN 1363-1,
 - pregradni zidovi su na granicama požarnih sektora i mogu biti izloženi požaru samo s jedne strane. Takvi zidovi su npr. zidovi uzduž evakuacijskih puteva,
 - navedene vrijednosti požarne otpornosti važe za zidove visine do 4 m,
 - omjer visine i debljine zida mora biti manji od 40,
 - spojevi između zidova moraju biti izrađeni sukladno s HRN EN 1996-2 (vidi primjere u prilogu),
 - u tabeli je navedena samo minimalna debljina zida, koja je potrebna za određenu požarnu otpornost, drugi zahtjevi (npr. akustika) nisu uzeti u obzir,
 - ako je u zidu napravljen vertikalni utor mora ostati debljina zida na tom mjestu barem 2/3 minimalne debljine zida, a nikako manje od 60 mm,
 - ako je u zidu napravljen horizontalan utor mora ostati debljina zida na tom mjestu barem 5/6 minimalne debljine zida, a nikako manje od 60 mm,
 - pojedinačni kablovi mogu ići kroz rupu u zidu, koja je zabrtvljena žbukom; požarna otpornost proboja grupe kabala mora biti dokazana s testom po HRN EN 1366-3.

Izvešće pripremio: Milan Hajduković, univ. dipl. inž.

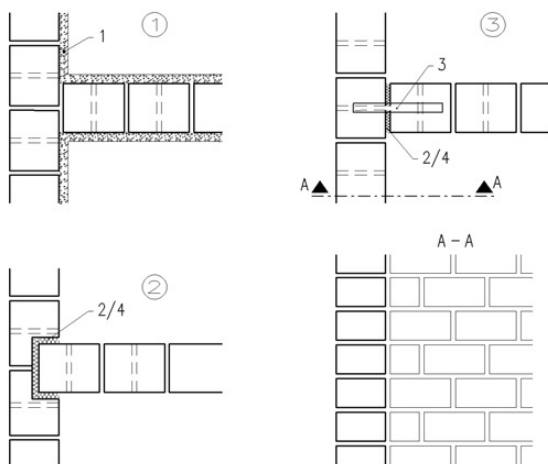
Prilog: skice 1 do 3 – Primjeri spajanja nenosivih zidova

PRIMJERI SPAJANJA NENOSIVIH ZIDOVA:



- 1 mineralna vuna s tačkom taljenja iznad 1000 °C
- 2 čelični kutnik
- 3 ravno željezo 65x5 mm, sidrano u razmaku <600 mm
- 5 zid
- 6 beton

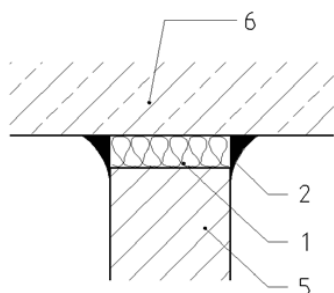
Skica 1: Spoj nenosivog zida sa stropnom ili krovnom pločom



- 1..... spoj sa žbukom
- 2..... spoj s utorom
- 3..... spoj sa sidranjem

- 1..... žbuka
- 2..... mineralna vuna s tačkom taljenja iznad 1000 °C
- 3..... sidro od ravnog željeza
- 4..... malta

Skica 2: Spoj pregradnog zida s nosivim zidom ili stubom



- 1 mineralna vuna s tačkom taljenja iznad 1000 °C ili žbuka
- 2 brtvilo spoja (opcijsko)
- 5 zid
- 6 betonski zid ili stub

Skica 3: Spoj zida s nosivim zidom ili stubom